

# SISTEMI SLV TRACK

Componi i binari monofase  
con la massima flessibilità.



**SLV**



# sempre aggiornato !

---

scarica il listino prezzi attuale

[KS-Luce.it/listino\\_prezzi\\_MONOFASE](https://KS-Luce.it/listino_prezzi_MONOFASE)

o scansionare il codice qr qui sotto!



[Qui](#) potete trovare i nostri termini e condizioni generali per i clienti commerciali



## KS e SLV: partner forti nell'illuminazione da 30 anni

### CENTRO DI RACCOLTA A ESSEN

Da 30 anni KS Licht- und Elektrotechnik GmbH integra i prodotti e i servizi SLV con un'ampia gamma di servizi. Abbiamo un centro di raccolta per i prodotti SLV nel cuore della Ruhr, dove potete ritirare la merce ordinata da noi con breve preavviso.

### VIVERE L'ESPERIENZA DEGLI APPARECCHI SLV DAL VIVO

Presentiamo un'ampia selezione di apparecchi SLV su oltre 300 m<sup>2</sup> di spazio espositivo. Qui i nostri consulenti e lighting designer professionisti vi consiglieranno personalmente. Allo stesso tempo, potete utilizzare la nostra esposizione per presentare ai vostri clienti i nostri apparecchi in termini di funzione ed effetto. Convincetevi della qualità dei nostri apparecchi per esterni nell'esposizione all'aperto.

### PROGETTAZIONE ILLUMINOTECNICA GRATUITA

Sviluppiamo soluzioni di illuminazione pratiche insieme a voi e in base alle vostre esigenze. Che si tratti di locali commerciali, sale di vendita o ambienti privati: i nostri progettisti illuminotecnici hanno sempre i concetti giusti per una soluzione orientata alla domanda e all'energia. Saremo lieti di calcolare per voi il tempo di ammortamento della vostra nuova illuminazione LED a risparmio energetico.

### NEGOZIO ONLINE DI APPARECCHI D'ILLUMINAZIONE MULTIMARCA KS

Nel nostro negozio online [www.KS-Luce.it](http://www.KS-Luce.it) troverete tutto ciò che vi supporta nel vostro lavoro quotidiano:

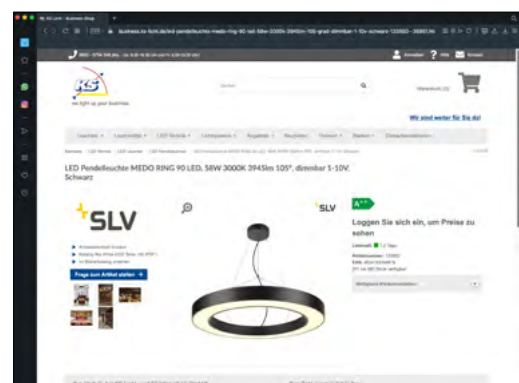
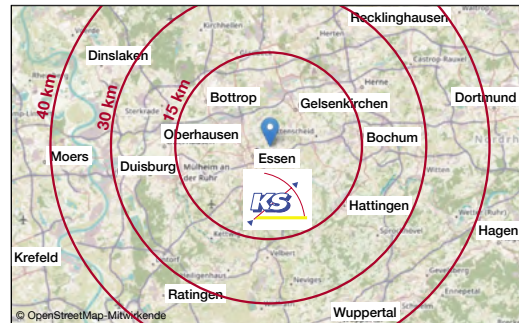
- Offerte speciali e nuovi prodotti
- Verifica online della disponibilità dei prodotti
- Trovare e ordinare facilmente tutti i pezzi di ricambio
- Modulo d'ordine rapido
- Tutti i cataloghi sono disponibili per il download o come catalogos fogliabile con link al prodotto
- Testi delle specifiche, curve di distribuzione della luce/ LDT e plug-in Tabelle di calcolo rapido

**KS Licht- u. Elektrotechnik GmbH**  
**Manderscheidstr. 8c**  
**45141 Essen**

Tel.: +49 (0)201-89924-0  
Fax: +49 (0)201-89924-124

Onlineshop: [www.KS-Luce.it](http://www.KS-Luce.it)  
Internet: [www.KS-Germany.com](http://www.KS-Germany.com)  
Email: [Verkauf@KS-Germany.com](mailto:Verkauf@KS-Germany.com)

Venite a trovarci in loco o chiamateci:  
Da lunedì a giovedì dalle 08.00 alle 16.30  
Venerdì dalle 08.00 alle 15.00



Scannerizzate il link al nostro modulo d'ordine rapido e ottenete informazioni aggiornate sulla disponibilità della merce!



<https://www.ks-luce.it/formulario-per-ordini-veloce>

# PER OTTENERE IL MASSIMO POTENZIALE DELLA LUCE BISOGNA SCEGLIERE IL BINARIO GIUSTO.

---

In piccoli negozi, uffici, ristoranti o in casa, per sfruttare le numerose possibilità di gestione della luce, utilizza il sistema di binari monofase SLV. La vasta gamma di apparecchi e la varietà di composizioni possibili consentono di soddisfare in maniera flessibile le più svariate esigenze, anche in caso di ambienti dalle caratteristiche complesse.







## FLESSIBILITÀ SU TUTTA LA LINEA.

---

I binari monofase di SLV offrono ampie libertà di gestione della luce. Il sistema propone faretti, sospensioni e spot da scegliere e posizionare a piacere e può essere ampliato in qualsiasi momento. La luce non potrebbe essere gestita in maniera più flessibile.



### **Facile da ampliare.**

Poiché il binario porta la corrente ai faretti, è possibile progettare l'illuminazione in modo indipendente rispetto ai punti di uscita dei cavi, giocando con il numero di apparecchi, la loro tipologia e posizione, per creare diversi effetti luminosi. Grazie alla possibilità di tagliare i binari con misure a piacere e all'utilizzo dei relativi accessori, è possibile realizzare le più svariate geometrie anche in caso di planimetrie irregolari.

### **Numerose possibilità.**

Posizionando più faretti a distanza ravvicinata si possono ottenere potenze luminose elevate con le caratteristiche più svariate. Grazie alla possibilità di montaggio a incasso, a plafone, a parete o sospensione, i sistemi a binario monofase di SLV creano una base flessibile per un'illuminazione di altissimo livello.



**Una panoramica sulle  
caratteristiche fondamentali:**

- Disponibilità di svariati tipi di faretti
- Apparecchi sostituibili, spostabili e orientabili
- Relativamente indipendenti dai punti luce
- Configurabili a piacere con numerosi accessori
- Buon rapporto qualità/prezzo



## LA FLESSIBILITÀ ALLA PORTATA DI TUTTI.

---

I sistemi di binario monofase sono perfetti per qualsiasi ambiente domestico. La vasta scelta di spot decorativi e lampade a sospensione provviste di attacco tradizionale consente l'impiego di lampadine a LED con prestazioni e qualità di luce differenti. Gli spot sono inoltre disponibili anche nella versione con LED integrato. Ad ogni progetto corrisponde il giusto prodotto.

Per una gestione personalizzata della luce  
in spazi dalle esigenze più complesse.





Per un'illuminazione  
flessibile negli ambienti  
residenziali



Per illuminare in maniera sicura  
e adeguata i piani di lavoro



Per ottenere la giusta  
atmosfera luminosa



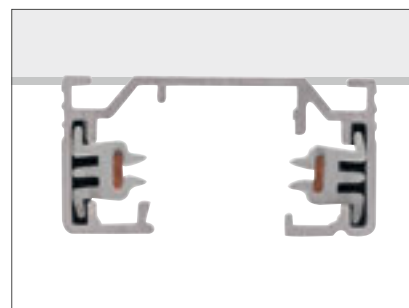




**LA TIPOLOGIA DI LUCE**  
PERFETTA IN TUTTO L'AMBIENTE



## Binario a parete/plafone monofase



### Obiettivo design.

Il binario elettrificato monofase si rivela la scelta migliore per decorare con la luce le abitazioni private, i piccoli negozi e gli uffici. Grazie ai fori presenti nel profilo, il binario in alluminio può essere applicato in modo rapido e semplice alla parete o al soffitto.

Tensione nominale (V)	Intensità di corrente massima (A)	Colore	Materiale	Lunghezza (cm)	Cod. art.
220-240V ~50/60Hz	16	● nero	Alluminio	100	143010
220-240V ~50/60Hz	16	○ bianco	Alluminio	100	143011
220-240V ~50/60Hz	16	● grigio	Alluminio	100	143012
220-240V ~50/60Hz	16	● nero	Alluminio	200	143020
220-240V ~50/60Hz	16	○ bianco	Alluminio	200	143021
220-240V ~50/60Hz	16	● grigio	Alluminio	200	143022
220-240V ~50/60Hz	16	● nero	Alluminio	300	1002151
220-240V ~50/60Hz	16	○ bianco	Alluminio	300	1002152
220-240V ~50/60Hz	16	● grigio	Alluminio	300	1002153

Materiale: alluminio. Larghezza 3,5 cm, altezza 1,8 cm, copertura esclusa.



**Binario a parete/  
plafone monofase**

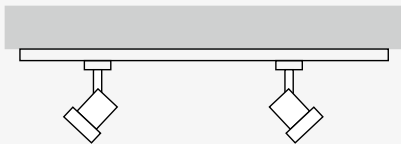
Montaggio rapido  
e semplice.



# Binario a parete/plafone monofase

## Guida alla progettazione e panoramica accessori

Vista dei componenti dall'alto  
sul lato di montaggio



143030  
143031  
143032



143040  
143041  
143042



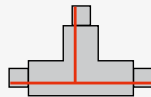
143060  
143061  
143062



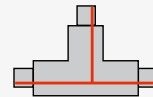
143050  
143051  
143052



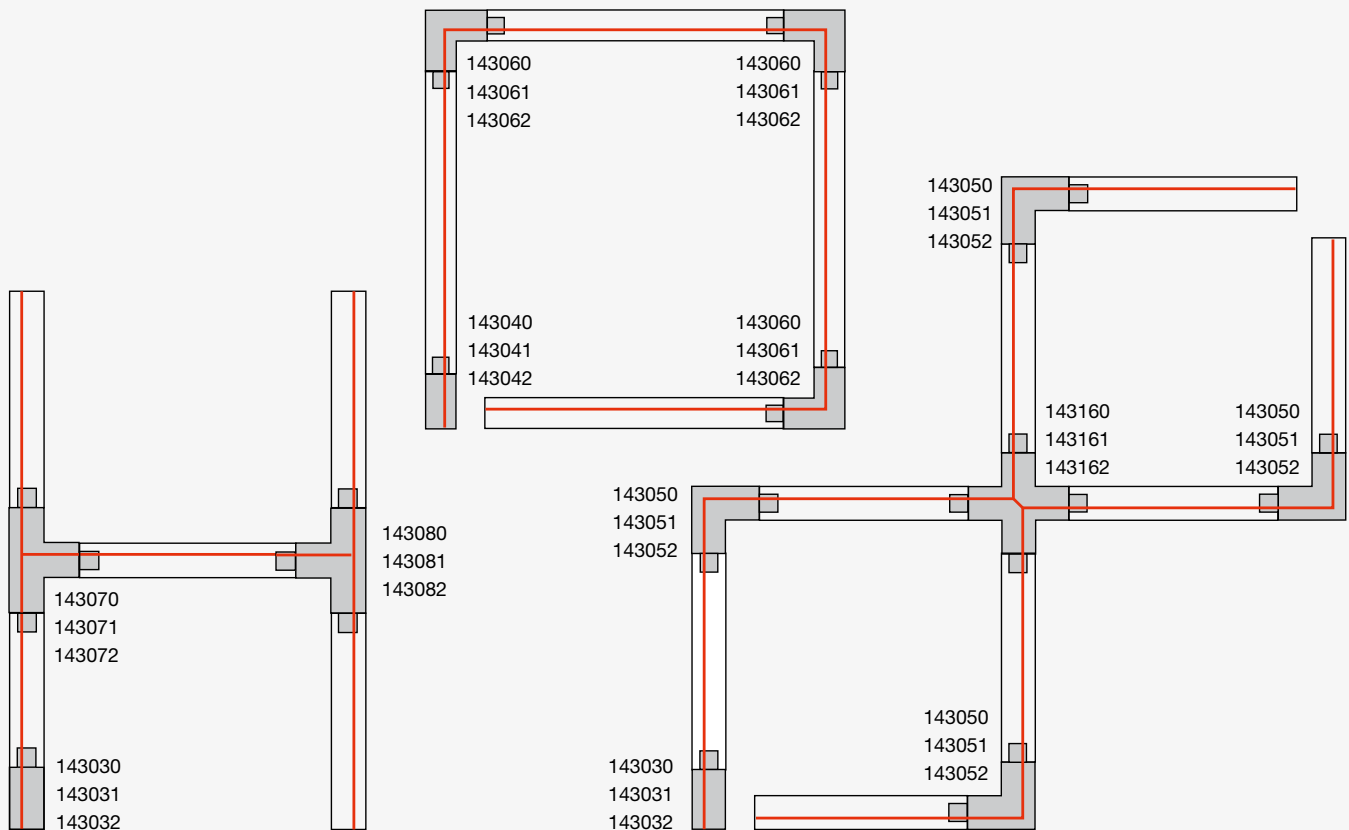
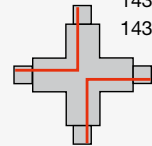
143070  
143071  
143072


















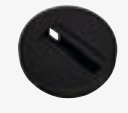



143080  
143081  
143082



143160  
143161  
143162

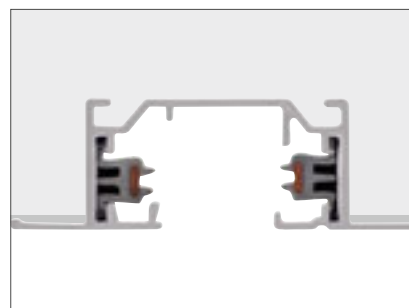




	<p><b>Testata alimentazione, terra a sinistra</b>                      16A max.   Policarbonato (PC)                      L: 6,5 cm La: 3,5 cm H: 1,8 cm</p> <p>■ nero Cod. art. <b>143030</b>                      □ bianco Cod. art. <b>143031</b>                      ■ grigio Cod. art. <b>143032</b></p>		<p><b>Stabilizzatore e raccordo longitudinale</b>                      Acciaio                      L: 19,7 cm La: 3,2 cm H: 1,3 cm                      Come rinforzo in caso di montaggio di più binari con sospensione (1002845)</p> <p>■ nichel Cod. art. <b>143151</b></p>
	<p><b>Testata alimentazione, terra a destra</b>                      16A max.   Policarbonato (PC)                      L: 10,4 cm B: 3,5 cm H: 1,8 cm</p> <p>■ nero Cod. art. <b>143040</b>                      □ bianco Cod. art. <b>143041</b>                      ■ grigio Cod. art. <b>143042</b></p>		<p><b>Stabilizzatore raccordo angolare</b>                      Acciaio                      L: 11,5 cm La: 11,5 cm H: 0,5 cm                      Come rinforzo in caso di montaggio di più binari con sospensione (1002845)</p> <p>■ nichel Cod. art. <b>143152</b></p>
	<p><b>Raccordo longitudinale*</b>                      16A max.   Policarbonato (PC)                      L: 17,2 cm La: 3,5 cm H: 1,8 cm</p> <p>■ nero Cod. art. <b>143100</b>                      □ bianco Cod. art. <b>143101</b>                      ■ grigio Cod. art. <b>143102</b></p>		<p><b>Stabilizzatore raccordo a X</b>                      Acciaio                      L: 19,7 cm La: 19,7 cm H: 0,5 cm                      Come rinforzo in caso di montaggio di più binari con sospensione (1002845).</p> <p>■ grigio Cod. art. <b>143169</b></p>
	<p><b>Raccordo longitudinale</b>                      16A max.   Policarbonato (PC)                      L: 6,4 cm La: 3,5 cm H: 1,8 cm</p> <p>■ nero Cod. art. <b>143090</b>                      □ bianco Cod. art. <b>143091</b>                      ■ grigio Cod. art. <b>143092</b></p>		<p><b>Adattatore monofase per sospensione</b>                      6A max.   Policarbonato (PC)                      L: 8,2 cm La: 3,5 cm H: 4,2 cm</p> <p>■ nero Cod. art. <b>143120</b>                      □ bianco Cod. art. <b>143121</b>                      ■ grigio Cod. art. <b>143124</b></p>
	<p><b>Raccordo angolare, terra interna</b>                      16A max.   Policarbonato (PC)                      L: 10,4 cm La: 10,4 cm H: 1,8 cm</p> <p>■ nero Cod. art. <b>143060</b>                      □ bianco Cod. art. <b>143061</b>                      ■ grigio Cod. art. <b>143062</b></p>		<p><b>Adattatore monofase con gancio</b>                      6A max.   Policarbonato (PC)                      L: 8,2 cm La: 3,5 cm H: 7,4 cm</p> <p>■ nero Cod. art. <b>143170</b>                      □ bianco Cod. art. <b>143171</b>                      ■ grigio Cod. art. <b>143172</b></p>
	<p><b>Raccordo angolare, terra esterna</b>                      16A max.   Policarbonato (PC)                      L: 10,4 cm La: 10,4 cm H: 1,8 cm</p> <p>■ nero Cod. art. <b>143050</b>                      □ bianco Cod. art. <b>143051</b>                      ■ grigio Cod. art. <b>143052</b></p>		<p><b>Copertura</b>                      Policarbonato (PC)                      L: 200 cm La: 1,8 cm H: 0,75 cm</p> <p>■ nero Cod. art. <b>1004783</b>                      □ bianco Cod. art. <b>1004785</b>                      ■ grigio Cod. art. <b>1004784</b></p>
	<p><b>Raccordo a T, terra esterna, sinistra</b>                      16A max.   Policarbonato (PC)                      L: 17,2 cm La: 10,4 cm H: 1,8 cm</p> <p>■ nero Cod. art. <b>143070</b>                      □ bianco Cod. art. <b>143071</b>                      ■ grigio Cod. art. <b>143072</b></p>		<p><b>Calotta di chiusura</b>                      Policarbonato (PC)                      L: 0,4 cm La: 3,5 cm H: 1,8 cm</p> <p>■ nero Cod. art. <b>143130</b>                      □ bianco Cod. art. <b>143131</b>                      ■ grigio Cod. art. <b>143132</b></p>
	<p><b>Raccordo a T, terra esterna, destra</b>                      16A max.   Policarbonato (PC)                      L: 17,2 cm La: 10,4 cm H: 1,8 cm</p> <p>■ nero Cod. art. <b>143080</b>                      □ bianco Cod. art. <b>143081</b>                      ■ grigio Cod. art. <b>143082</b></p>		<p><b>Rosone a plafone</b>                      6A max.   Policarbonato (PC)                      H: 2,5 cm Ø: 12,1 cm</p> <p>■ nero Cod. art. <b>143380</b>                      □ bianco Cod. art. <b>143381</b>                      ■ grigio Cod. art. <b>143382</b></p>
	<p><b>Raccordo a X</b>                      16A max.   Policarbonato (PC)                      L: 9,5 cm La: 17,2 cm H: 1,8 cm</p> <p>■ nero Cod. art. <b>143160</b>                      □ bianco Cod. art. <b>143161</b>                      ■ grigio Cod. art. <b>143162</b></p>		<p><b>Cavo di sospensione 2 pezzi</b>                      Acciaio inox/ottone                      L: 500 cm   max. 10 kg</p> <p>■ nichel Cod. art. <b>1002845</b></p>
	<p><b>Raccordo flessibile</b>                      16A max.   Policarbonato (PC)                      L: 16,4 cm La: 3,5 cm H: 1,8 cm</p> <p>■ nero Cod. art. <b>143110</b>                      □ bianco Cod. art. <b>143111</b>                      ■ grigio Cod. art. <b>143112</b></p>		

\* con possibilità di alimentazione

## Binario da incasso monofase



### La capacità di integrarsi con eleganza.

La versione a incasso dei sistemi di binari monofase si integra in modo elegante e sobrio negli interni. In questo modo si presenta come una soluzione di alta qualità non solo dal punto di vista tecnologico, ma anche da quello estetico.

Tensione nominale (V)	Intensità di corrente massima (A)	Colore	Materiale	Lunghezza (cm)	Cod. art.
220-240V ~50/60Hz	16	○ bianco	Alluminio	200	143221

Materiale: alluminio. Larghezza 5,5 cm, altezza 1,8 cm, copertura esclusa.



---

**Binario da incasso  
monofase**  
Codice articolo: 143221

Soluzione semplice  
di alta qualità.





# Binario da incasso monofase

## Panoramica sugli accessori.



**Testata alimentazione, terra a sinistra**  
 16A max. | Plastica  
 L: 10,8 cm La: 5,5 cm H: 2 cm  
 bianco Cod. art. **143231**



**Calotta di chiusura**  
 Plastica  
 L: 2,7 cm La: 5,5 cm H: 1,8 cm  
 bianco Cod. art. **143281**



**Testata alimentazione, terra a destra**  
 16A max. | Plastica  
 L: 10,8 cm La: 5,5 cm H: 2 cm  
 bianco Cod. art. **143241**



**Staffa di fissaggio**  
 Acciaio  
 L: 7,5 cm La: 1,5 cm H: 4 cm  
 nichel Cod. art. **143230**



**Raccordo longitudinale e stabilizzatore**  
 16A max. | Plastica / Acciaio  
 L: 6,5 cm B: 1,8 cm H: 1,7 cm  
 bianco Cod. art. **143271**



**Adattatore monofase con gancio**  
 6A max. | Policarbonato (PC)  
 L: 8,2 cm La: 3,5 cm H: 7,4 cm  
 nero Cod. art. **143170**  
 bianco Cod. art. **143171**  
 grigio Cod. art. **143172**



**Raccordo angolare, terra interna**  
 16A max. | Plastica  
 L: 11,2 cm La: 11,2 cm H: 2 cm  
 bianco Cod. art. **143261**



**Adattatore monofase per sospensione**  
 6A max. | Policarbonato (PC)  
 L: 8,2 cm La: 3,5 cm H: 4,2 cm  
 nero Cod. art. **143120**  
 bianco Cod. art. **143121**  
 grigio Cod. art. **143124**



**Raccordo angolare, terra esterna**  
 16A max. | Plastica  
 L: 11,2 cm La: 11,2 cm H: 2 cm  
 bianco Cod. art. **143251**

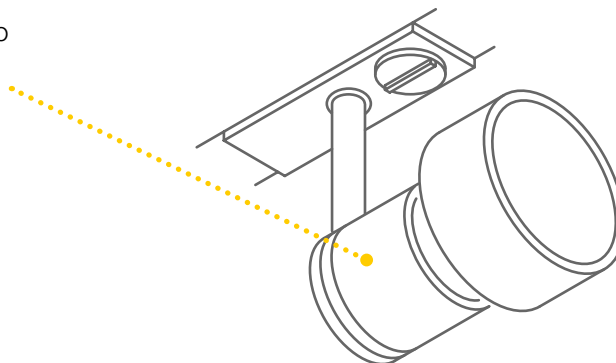
# PURI TRACK



## Massima espressione di semplicità.

Le linee discrete rendono questo faretto orientabile ad alto voltaggio perfetto in numerose occasioni. L'apparecchio, realizzato in alluminio, consente di definire accenti luminosi mirati. Inoltre, PURI è adatto per l'utilizzo di lampadine a LED sostituibili.

Spot basico dal design intramontabile con attacco GU10



### SOCKET INSIDE

Tipo di attacco

GU10

Tipo di sorgente luminosa

QPAR51

L / Ø / H (cm)

8,3 / 5,4 / 7,4

Anello decorativo per QPAR51 incluso

Per maggiori informazioni sui prodotti relativi ai sistemi SLV TRACK consulta il sito: [KS-Luce.it](http://KS-Luce.it)

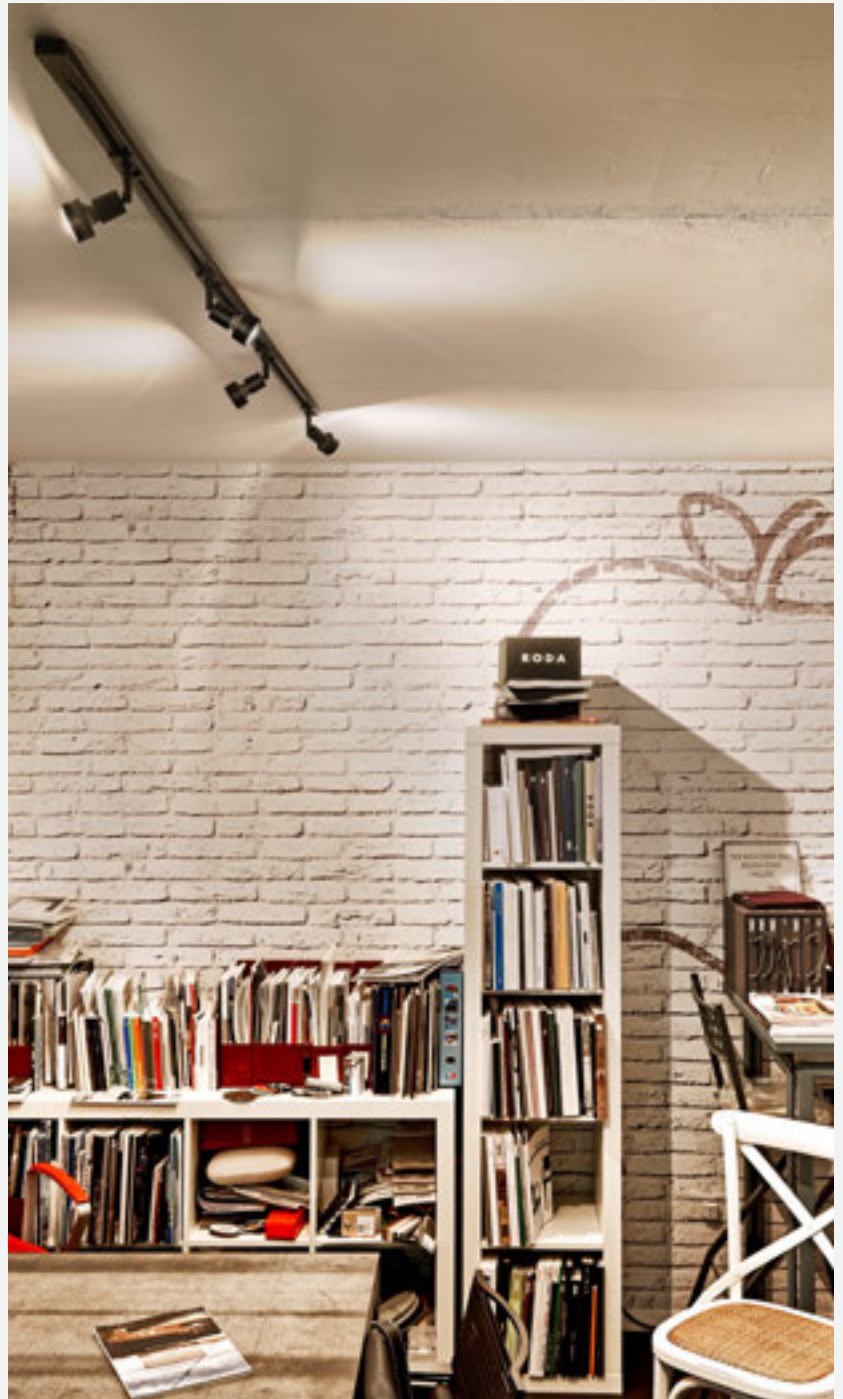




---

**PURI TRACK**  
Monofase, QPAR51  
Codice articolo: 143390

Ideale per un'illuminazione di base o d'accento.



---

**PURI TRACK**  
Monofase, QPAR51  
Codice articolo: 143390

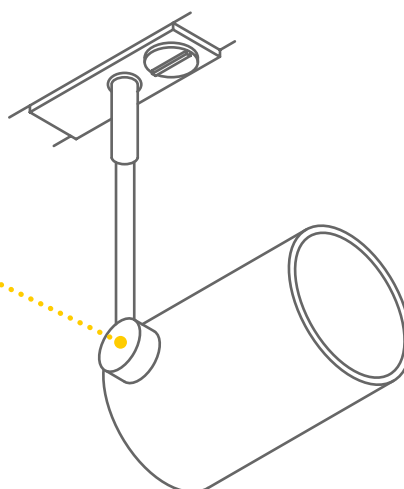
# BIMA



## Look tecnico.

Lo spot BIMA, ruotabile di 350° e orientabile di 200° può essere puntato in tutte le direzioni dello spazio. Realizzato in alluminio, conquista con il suo aspetto tecnico e non sembra soltanto robusto, lo è davvero. L'attacco GU10 è perfetto per l'utilizzo di comuni sorgenti luminose QPAR51.

Dotato di due snodi che lo rendono orientabile con la massima flessibilità.



## SOCKET INSIDE

Tipo di attacco

Tipo di sorgente luminosa

L / Ø / H (cm)

## BIMA

GU10

QPAR51

8 / 6 / 14



**BIMA**  
Monofase, single, QPAR51  
Cod. art.: 143440

Si inserisce facilmente  
in tutti gli ambienti.



**BIMA**  
Monofase, single, QPAR51  
Cod. art.: 143440

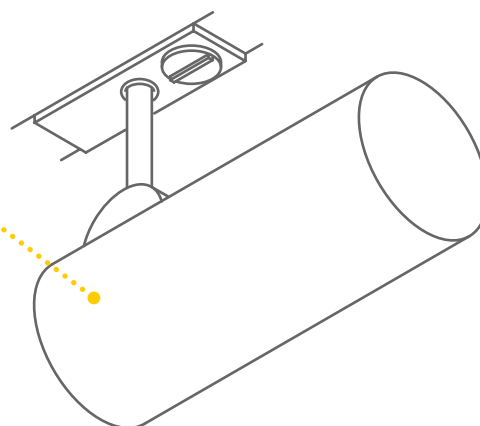
# HELIA 50 TRACK



## Elegante sotto ogni punto di vista.

Dalle linee delicate ed eleganti è perfetto per i moderni progetti illuminotecnici grazie alla sua efficienza: il faretto è orientabile sui due assi. Realizzato in alluminio, è provvisto di un modulo Premium LED di 3000 Kelvin, 750 lumen e un valore CRI superiore a 90, con durata di vita di 10 anni.

Design minimale



### HELIA 50 TRACK

Potenza assorbita (in W)	11
Flusso luminoso (in lm)	810/880
Temperatura di colore (in K)	3.000
CRI	90
L / Ø / H (cm)	14 / 5,5 / 10

Per maggiori informazioni sui prodotti relativi ai sistemi SLV TRACK consulta il sito: [KS-Luce.it](http://KS-Luce.it)





**HELIA 50 TRACK**  
Monofase  
Cod. art. 143580



**HELIA 50 TRACK**  
Monofase  
Codice articolo: 143581



**HELIA 50 TRACK**  
Monofase  
Cod. art. 143580

Perfetto per un'illuminazione flessibile  
in tutte le direzioni dello spazio.

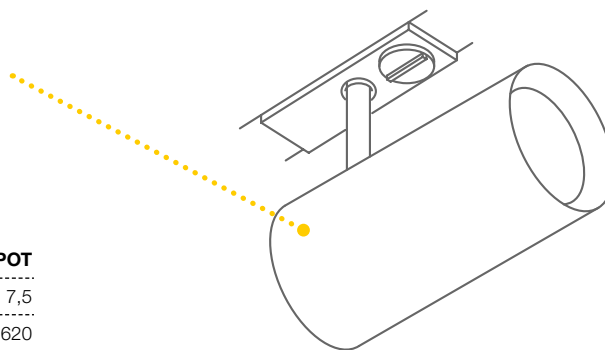
# NOBLO SPOT



## Forma semplice

Il faretto a LED ruotabile e orientabile convince per il suo design minimale che lo rende la soluzione ideale per progetti illuminotecnici moderni. Il modulo Premium LED integrato consente l'illuminazione d'accento di specifici oggetti.

Design minimal  
e LED integrato



**LED**  
**INSIDE**

### NOBLO SPOT

Potenza assorbita (in W)	7,5
Flusso luminoso (in lm)	620
Temperatura di colore (in K)	2.700
CRI	80 / 90
L / Ø / H (cm)	10,5 / 5 / 10,7

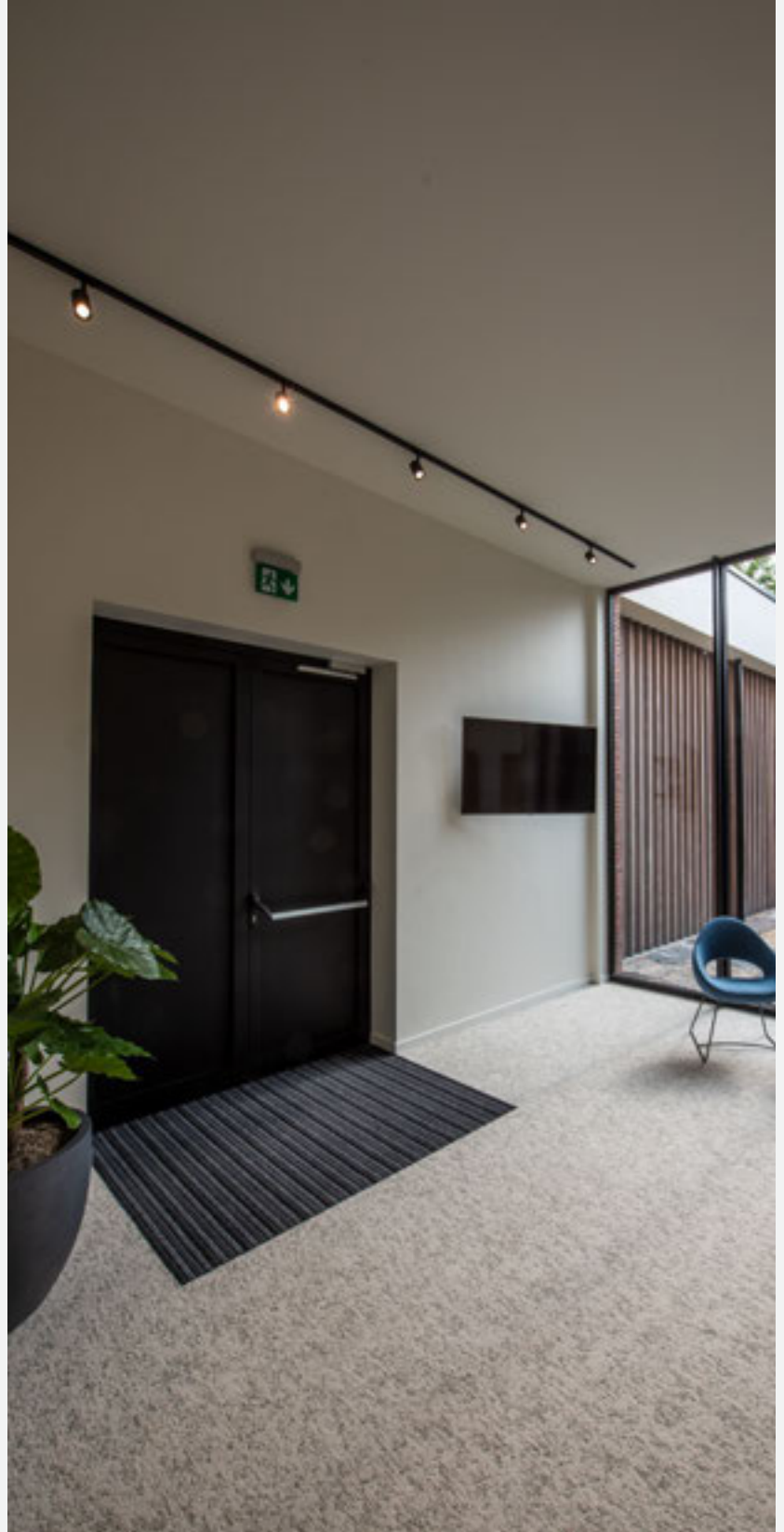
Per maggiori informazioni sui prodotti relativi ai sistemi  
SLV TRACK consulta il sito: [KS-Luce.it](http://KS-Luce.it)



---

**NOBLO SPOT**  
Monofase  
Cod. art.: 1001863

Design minimale per  
progetti illuminotecnici  
moderni.



---

**NOBLO SPOT**  
Monofase  
Cod. art.: 1001862

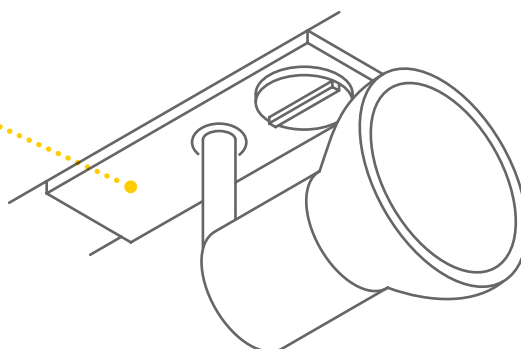
# PURIA TRACK



## Aspetto conico

Il faretto ruotabile di 340° e orientabile di 85° lascia ampio spazio di manovra nella gestione personalizzata dell'illuminazione. Realizzato in alluminio e vetro satinato con attacco GU10 integrato, che lo rende adatto alle comuni sorgenti luminose QPAR51.

Ruotabile e orientabile  
in maniera flessibile



## SOCKET INSIDE

## PURIA TRACK

Tipo di attacco	GU10
Tipo di sorgente luminosa	QPAR51
L / Ø / H (cm)	12,5 / 6,4 / 10,9





---

**PURIA TRACK**  
Monofase, QPAR51  
Cod. art.: 143451

Perfetto per illuminare  
in modo mirato superfici  
e oggetti.



---

**PURIA TRACK**  
Monofase, QPAR51  
Cod. art.: 143450

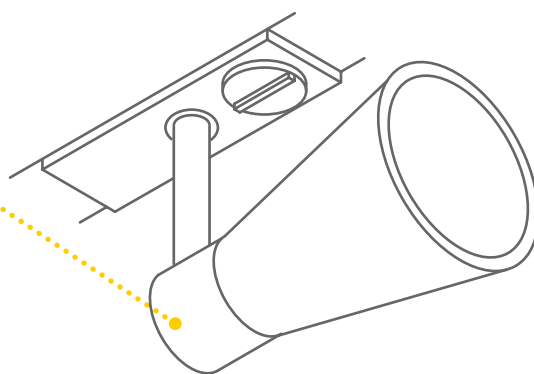
# AVO TRACK



## Design originale.

Con lo spot AVO ruotabile di 350° e orientabile di 90° è possibile giocare con gli accenti luminosi in modo mirato. Dotato di attacco GU10 per sorgenti tradizionali QPAR51.

Vano ottico ruotabile  
e orientabile



## SOCKET INSIDE

## AVO TRACK

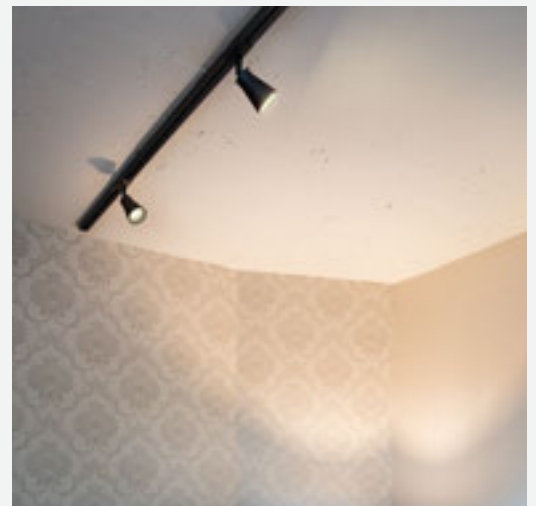
Tipo di attacco	GU10
Tipo di sorgente luminosa	QPAR51
L / Ø / H (cm)	13 / 6,2 / 8



---

**AVO TRACK**  
Monofase, QPAR51  
Cod.art.: 144201

Flessibilità che consente  
l'illuminazione di ambienti  
particolari.



---

**AVO TRACK**  
Monofase, QPAR51  
Cod. art.: 144200

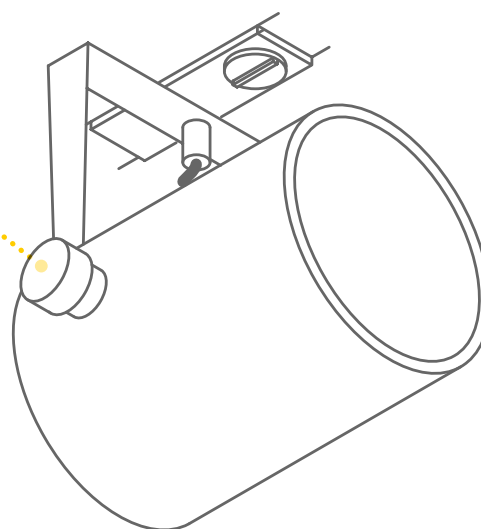
## EURO SPOT TRACK



### Qualità comprovata.

EURO SPOT fa sempre un'ottima figura sul sistema a binario. Nel vano ottico cilindrico è integrato un attacco GU10, adatto alle comuni sorgenti luminose QPAR51. Questo prodotto realizzato in alluminio può essere gestito in maniera flessibile grazie alla rotazione di 350° e all'orientabilità di 90°.

Orientabile in modo sicuro grazie allo snodo regolabile.



### SOCKET INSIDE

### EURO SPOT TRACK

Tipo di attacco	GU10
Tipo di sorgente luminosa	QPAR51
L / Ø / H (cm)	12,5 / 8 / 15,2

Per maggiori informazioni sui prodotti relativi ai sistemi SLV TRACK consulta il sito: [KS-Luce.it](http://KS-Luce.it)





**EURO SPOT TRACK**  
Monofase, QPAR51  
Cod. art.: 1001861

Illuminare  
con semplicità.

## NOBLO SPOT SET



### Inizio perfetto.

Con il set di binari ad alta tensione monofase avrete tutto ciò che occorre per un inizio perfetto: due elementi binario, un raccordo lineare con possibilità di alimentazione e 3 farette NOBLO con potenti LED.



#### NOBLO SPOT SET

Potenza assorbita (in W)	24
Flusso luminoso (in lm)	1860
Temperatura di colore (in K)	2700
CRI	80

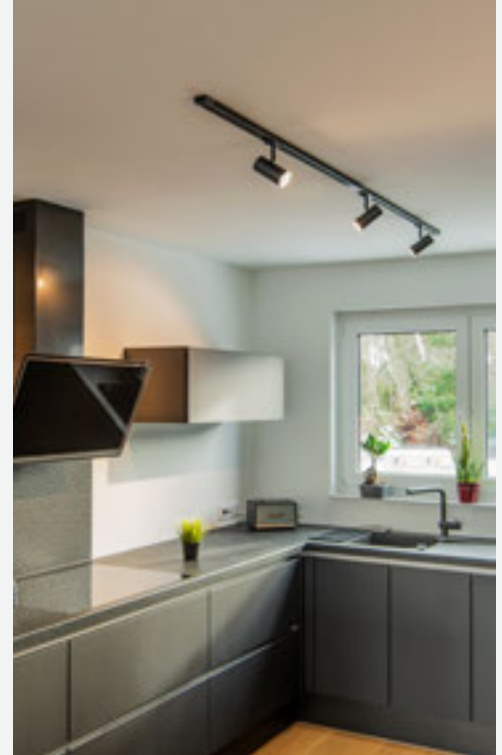
2 x Binario ad alta tensione da 1 m. 1x Raccordo lineare alimentabile.  
1x 2 Calotte terminali.  
3x Vano ottico NOBLO

Per maggiori informazioni sui prodotti relativi ai sistemi SLV TRACK consulta il sito: [KS-Luce.it](http://KS-Luce.it)



---

**NOBLO SPOT**  
Monofase, Triple Track Set  
Cod. art.: 1002611



---

**NOBLO SPOT**  
Monofase, Triple Track Set  
Cod. art.: 1002610

Tutto ciò che serve per illuminare  
alla perfezione i piccoli ambienti.

## PURI TRACK SET



### Preparati al meglio.

Con il set di binari ad alta tensione monofase avrete la garanzia di una fantastica esperienza di luce: due elementi binario, un raccordo lineare con possibilità di alimentazione e 3 faretti PURI con potenti LED.

**SOCKET  
INSIDE**

### PURI TRACK SET

Tipo di attacco GU10

2 x Binario ad alta tensione da 1 m. 1x Raccordo lineare alimentabile.  
1x 2 Calotte terminali. 3x Vano ottico PURI.  
3x lampadine LED GU10. 3 x Anello decorativo per GU10





---

**PURI TRACK**  
Monofase, Triple Track Set  
Cod. art.: 143191

La scelta ideale anche  
per piccoli negozi.

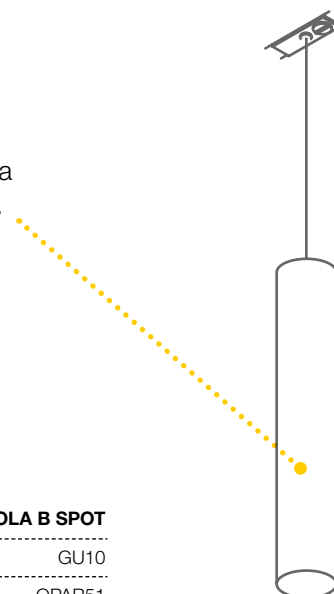
# ENOLA B TRACK



## L'eleganza della semplicità.

Realizzati in pregiato alluminio, gli apparecchi ENOLA B sono disponibili nella versione sospensione e spot. Grazie all'attacco GU10 è possibile dotarli di sorgenti luminose a risparmio energetico di tipo tradizionale.

Vano ottico dalla forma cilindrica.



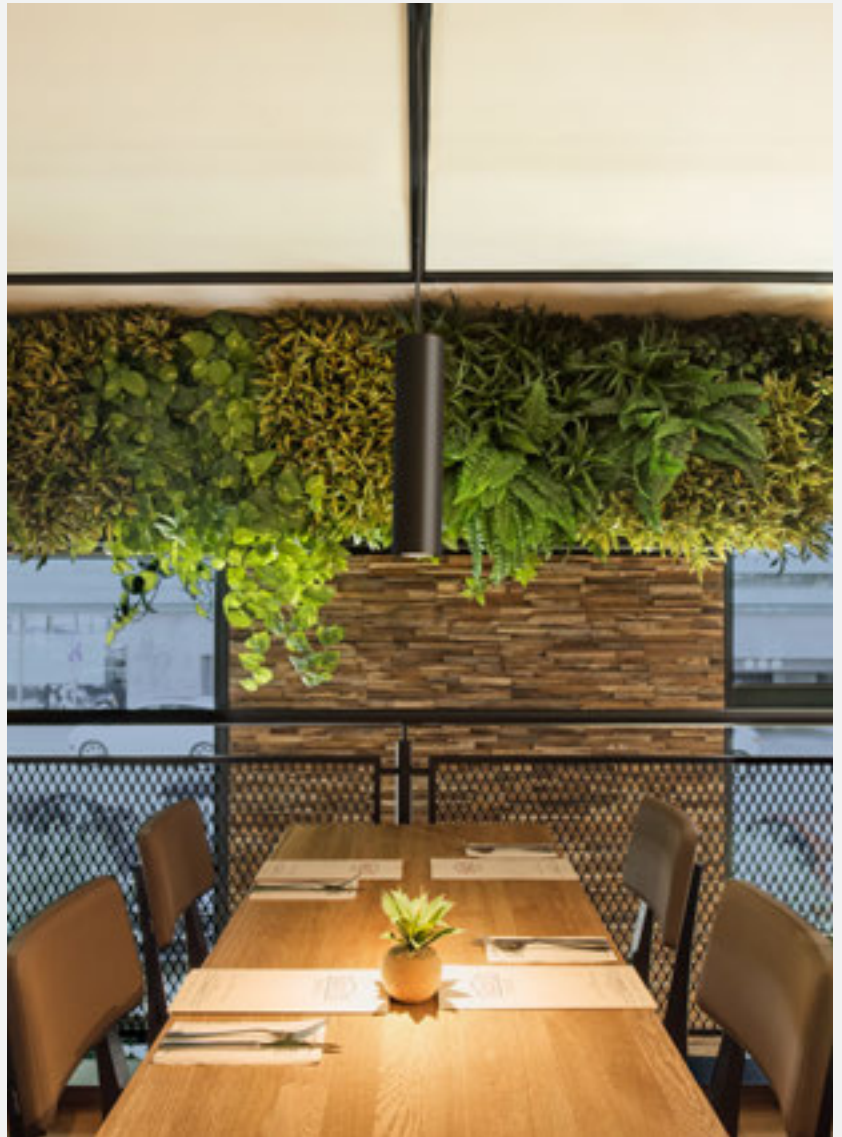
### SOCKET INSIDE

	ENOLA B PD	ENOLA B SPOT
Tipo di attacco	GU10	GU10
Tipo di sorgente luminosa	QPAR51	QPAR51
L / Ø / H (cm)	- / 6,7 / 30	11,3 / 6,7 / 12
Lunghezza della sospensione	150	-

Per maggiori informazioni sui prodotti relativi ai sistemi SLV TRACK consulta il sito: [KS-Luce.it](http://KS-Luce.it)



**ENOLA B PD**  
Monofase, QPAR51  
Cod. art.: 143964



**ENOLA B PD**  
Monofase, QPAR51  
Cod. art.: 143960



**ENOLA B SPOT**  
Monofase, QPAR51  
Cod. art. 1002110

Grande versatilità di utilizzo  
per i più svariati progetti.

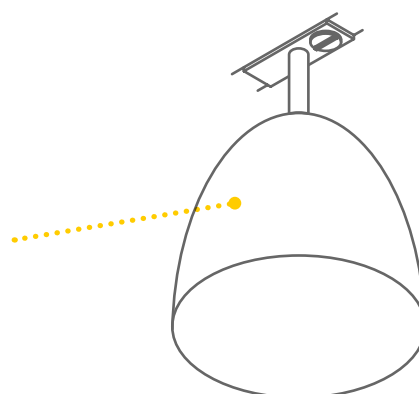
# PARA CONE 14



## Un pizzico di calore in più.

Gli apparecchi PARACONE, disponibili in rame, nero e bianco, creano un effetto luminoso particolarmente caldo grazie ai loro riflettori colorati. Lo spot può essere ruotato e orientato in tutte le direzioni dello spazio. Tutte le versioni presentano attacco GU 10 per lampade tradizionali QPAR51.

Riflettore colorato per un caldo effetto luminoso.



### SOCKET INSIDE

	PARA CONE 14 PD	PARA CONE 14 SPOT
Tipo di attacco	GU10	GU10
Tipo di sorgente luminosa	QPAR51	QPAR51
Ø / H (cm)	13,5 / 14	13,5 / 20
Lunghezza della sospensione (cm)	150	-





**PARA CONE 14 SPOT**  
Monofase, QPAR51  
Cod. art. 1002873

Crea un ambiente  
accogliente in ambito  
privato e professionale.



**PARA CONE 14 PD**  
Monofase, QPAR51  
Cod. art.: 1001968

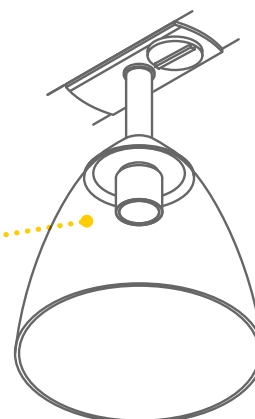
# PARA CONE GL



## La trasparenza è tutto.

L'apparecchio PARA CONE GL presenta un diffusore in vetro che lascia intravedere la lampadina GU10, creando un effetto suggestivo. Lo spot, ruotabile di 300° e orientabile di 90° può essere puntato in tutte le direzioni.

Diffusore in vetro



## SOCKET INSIDE

	PARA CONE GL PD	PARA CONE GL SPOT
Tipo di attacco	GU10	GU10
Ø / H (cm)	13,5 / 15	13,5 / 19,5
Lunghezza della sospensione (cm)	250	-



**PARA CONE GL PD**  
Monofase, GU10  
Cod. art. 1006160

Un protagonista trasparente  
adatto a numerose situazioni.



**PARA CONE GL SPOT**  
Monofase, GU10  
Cod. art.: 1006155

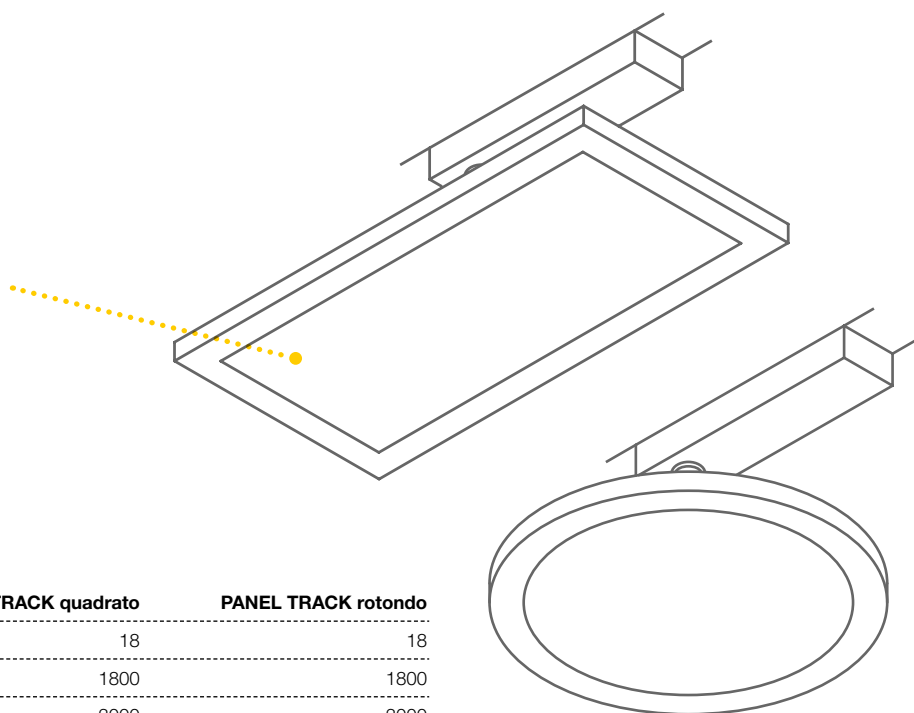
## PANEL TRACK



### Lineari e belli.

Oltre al loro elevato indice di resa cromatica, gli apparecchi piatti PANEL TRACK convincono perchè possono essere orientati. Il telaio in alluminio, a scelta rotondo o quadrato, è provvisto di uno schermo di copertura in materiale acrilico che rende l'illuminazione particolarmente omogenea ed elimina l'abbagliamento.

Schermo di copertura  
in materiale acrilico per  
un'illuminazione omogenea



	PANEL TRACK quadrato	PANEL TRACK rotondo
Potenza assorbita (in W)	18	18
Flusso luminoso (in lm)	1800	1800
Temperatura di colore (in K)	3000	3000
CRI	90	90
L/La/H (cm)	30 / 15 / 9,3	-
L / Ø / H (cm)	-	23,1 / 20 / 9,5





---

**PANEL TRACK**  
Monofase, rotondo  
Cod. art.: 1004935

Estremamente  
funzionale.



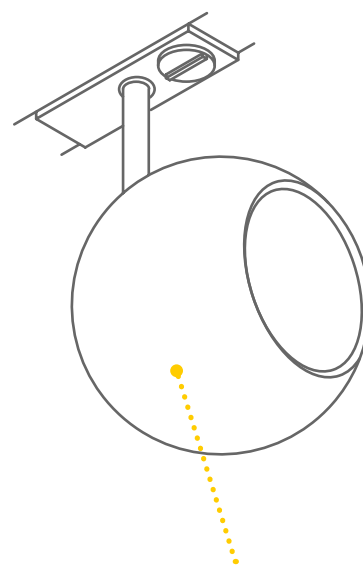
---

**PANEL TRACK**  
Monofase, quadrato  
Cod. art.: 1004933

## LIGHT EYE®

**Assolutamente robusto.**

L'amatissimo classico LIGHT EYE®. Questo prodotto si contraddistingue per la sua elevata versatilità. Gli spot ruotabili e orientabili e le sospensioni sono disponibili in diversi abbinamenti cromatici di bianco, nero e cromo. Per gli spot è anche prevista una versione in rame opaco.

**SOCKET  
INSIDE**

	LIGHT EYE® 150 PD	LIGHT EYE® 90 SPOT
Tipo di attacco	GU10	GU10
Tipo di sorgente luminosa	QPAR111	QPAR51
L / Ø / H (cm)	- / 15 / 12	12,2 / 8,9 / 10
Lunghezza della sospensione (cm)	250	-

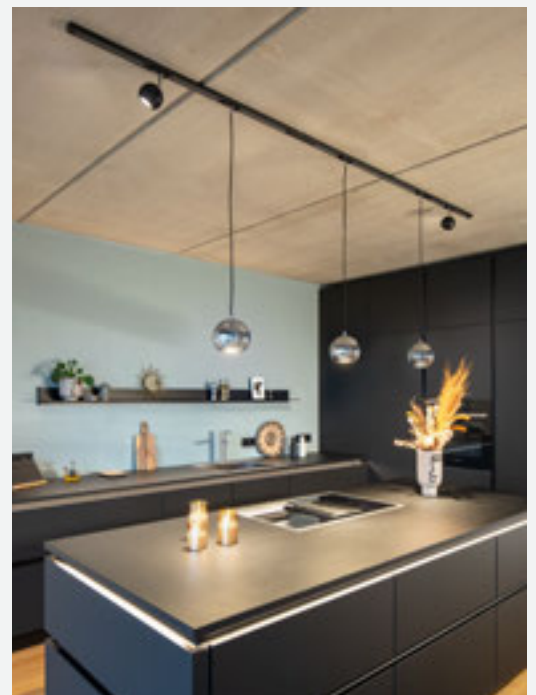
Alloggiamento  
in acciaio



---

**LIGHT EYE® 150 PD**  
Monofase, QPAR111  
Cod. art.: 1000713

Forma tonda dal  
forte carattere.



---

**LIGHT EYE® 150 + 90**  
Monofase, QPAR51  
Cod.art.: 143620 + 144010

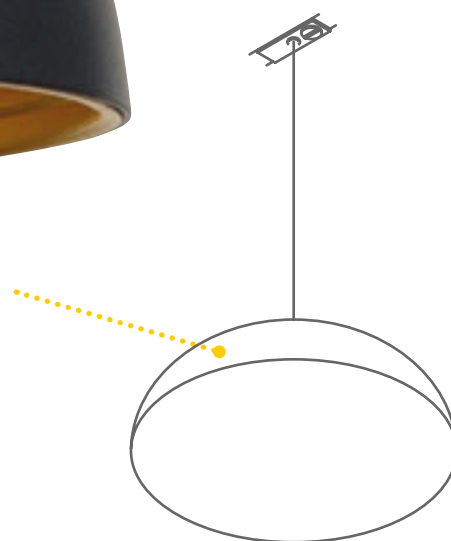
## FORCHINI M 40 TRACK



### Una sospensione che attira gli sguardi.

Anche nella sua versione più piccola, il diffusore realizzato in alluminio e acciaio, disponibile in colore nero con interno oro e adattatore in tinta col binario, non passa inosservato. La superficie interna lavorata crea un'atmosfera luminosa particolarmente accogliente.

Diffusore in alluminio  
e acciaio



### SOCKET INSIDE

#### FORCHINI M 40 TRACK

Tipo di attacco	E27
Ø / H (cm)	40 / 20
Lunghezza della sospensione (cm)	150
















**FORCHINI M 40 TRACK**  
Monofase, E27  
Cod. art.: 143932






Per ottenere un'atmosfera  
luminosa accogliente.

# Sistemi SLV TRACK

Monofase	Binario a parete/plafone 1 m	Binario a parete/plafone 2 m	Binario a parete/plafone 3 m	Binario da incasso 2 m
				
Cod. art.	● 143010 ○ 143011 ● 143012	● 143020 ○ 143021 ● 143022	● 1002151 ○ 1002152 ● 1002153	○ 143221
Pagina	12	12	12	16






Monofase	PURI TRACK	BIMA	HELIA 50 TRACK	NOBLO SPOT
				
Cod. art.	● 143390 ○ 143391 ● 143392	● 143440 ○ 143441 ● 143442	● 143580 ○ 143581	● 1001862 ○ 1001863 ● 1001864
Pagina	20	22	24	26

Monofase	PURIA TRACK	AVO TRACK	EURO SPOT	NOBLO SPOT SET
				
Cod. art.	● 143450 ○ 143451 ● 143454	● 144200 ○ 144201 ● 144204	● 1001861 ○ 143811	● 1002610 ○ 1002611 ● 1002612
Pagina	28	30	32	34

Monofase	PURI TRACK SET	ENOLA B TRACK PD	ENOLA B TRACK SPOT	PARA CONE 14 PD
				
Cod. art.	● 143190 ○ 143191 ● 143194	● 143960 ○ 143961 ● 143964	● 1002110 ○ 1002111 ● 1002113	● 143990 ○ 143991 ● 1001968
Pagina	36	38	38	40

Per maggiori informazioni sui prodotti relativi ai sistemi SLV TRACK consulta il sito: [KS-Luce.it](http://KS-Luce.it)

Monofase	PARA CONE 14 SPOT	PARA CONE GL PD	PARA CONE GL SPOT	PANEL TRACK
				
Cod. art.	● 1002873 ○ 1002874 ● 1002875	● 1006159 ○ 1006160	● 1006155 ○ 1006156	● 1004933 ○ 1004934
Pagina	40	42	42	44

Monofase	PANEL TRACK	LIGHT EYE® 150 PD	LIGHT EYE® 90 SPOT	FORCHINI M 40 TRACK
				
Cod. art.	● 1004935 ○ 1004936	● 1000713 ○ 143621 ● 143620	● 144010 ○ 144011 ● 144019	● 143930 ● 143932
Pagina	44	46	46	48

Per maggiori informazioni sui prodotti relativi ai sistemi SLV TRACK consulta il sito: **KS-Luce.it**

---

La luce deve mettere in scena l'essenziale e funzionare in condizioni molto diverse. Con i sistemi di binari SLV offriamo a tutti i progettisti e gli installatori una soluzione che si adatta in maniera flessibile alle più svariate applicazioni. Ti auguriamo di poter realizzare le tue idee ottenendo sempre i migliori risultati.



KS Licht- u. Elektrotechnik GmbH  
Manderscheidstr. 8c  
D-45141 Essen

Tel.: +49 (0)201-89924-0  
Fax: +49 (0)201-89924-124

Internet: [www.KS-Germany.com](http://www.KS-Germany.com)  
Email: [Verkauf@KS-Germany.com](mailto:Verkauf@KS-Germany.com)

